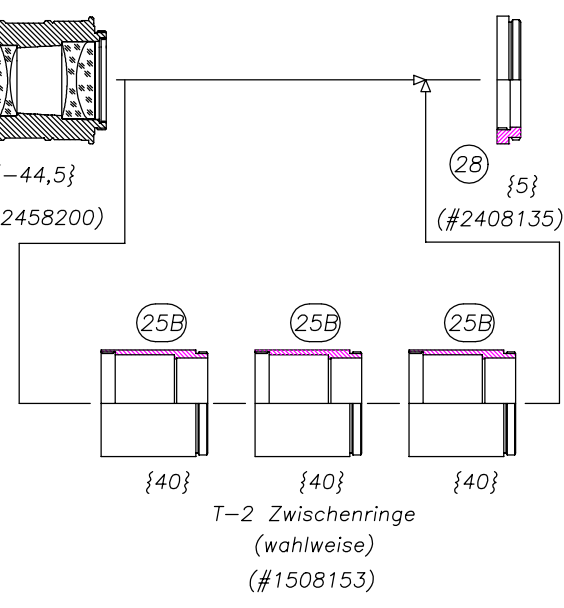
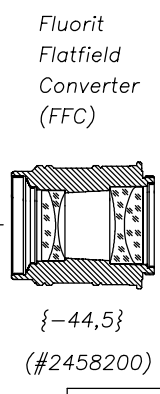
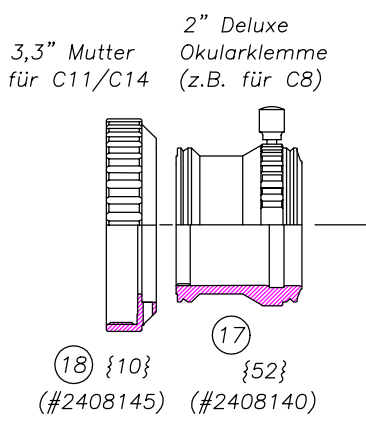
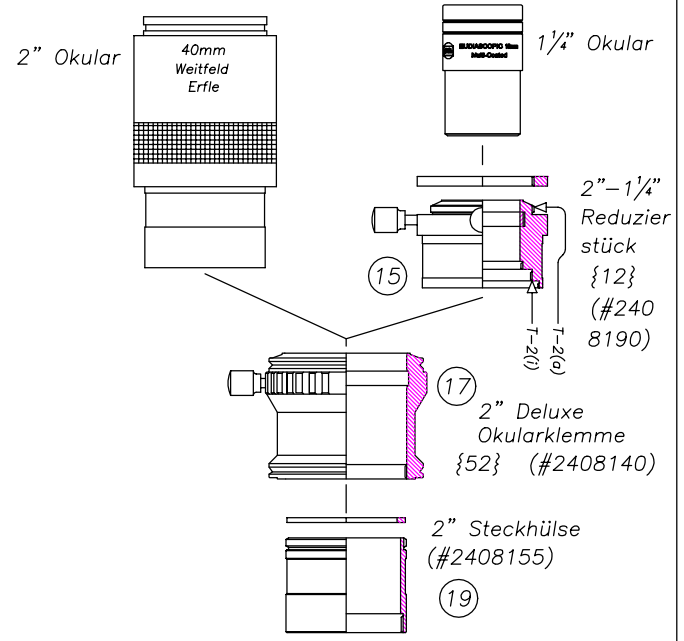


Visuell mit 2" Maxbright Zenit-Spiegel
& T-2 System
und 2" oder 1 1/4" Okularen

Die Bezeichnungen Astro T-2 System®, Fluorit Flatfield Converter®, sind als Handelsmarken gesetzlich geschützt. Die Verwendung unserer Handelsnamen, unautorisiertes Kopieren, oder die kommerzielle Verwendung der Systemdarstellung wird strafrechtlich verfolgt.



Angaben in { } = optisch wirksame Baulänge

ffc-mit-ans

